

Ideal para camiones de caja larga

CARGADORA TELESCOPICA

CCT9

La Cinta Cargadora Telescópica es de gran utilidad en la carga de camiones semiremolques o de caja larga. El extremo telescópico puede trabajar en todos los puntos de su desarrollo, permitiendo reducir el largo de la máquina a medida que se completa la carga del camión.

La variación de la altura de descarga es totalmente automática.

El tramo quebrado telescópico tiene regulación para 5 posiciones diferentes.

BASTIDOR:

de 560 mm de ancho, de chapa plegada de 3.2/2.1 mm de espesor.

BANDA:

de 400 mm de ancho. De 2 telas de 12,5 kg/cm de carga de rotura con capa superior CORRUGADA ANTIDESLIZANTE y unión sin fin.

ELEVACION:

Exclusivo sistema por reductor a corona y sin fin en baño de aceite con tornillo de elevación blindado (Pat. de Invención Nº 180.123 y 181.212).

QUEBRADURA:

(ver 1) Posicionable de 5 niveles, desde recta a máxima quebradura para mayor penetración.

CHASIS TUBULAR:

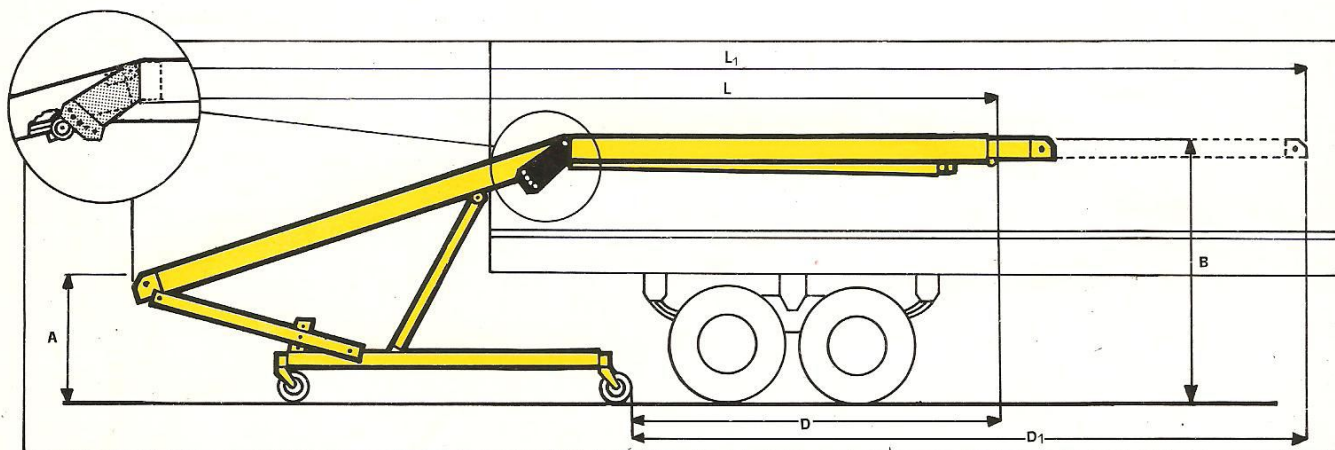
De máxima maniobrabilidad, montado sobre cuatro ruedas de Ø 250 mm de giro total. De diseño compacto para facilitar la máxima penetración dentro del camión.

CAPACIDAD DE CARGA:

1.300 bultos / hora.

ROLOS:

De mando de Ø 220 mm y tensores de reenvío de aluminio fundido de Ø 110 mm, todo montado sobre cojinetes a bolilla blindados 2RS.



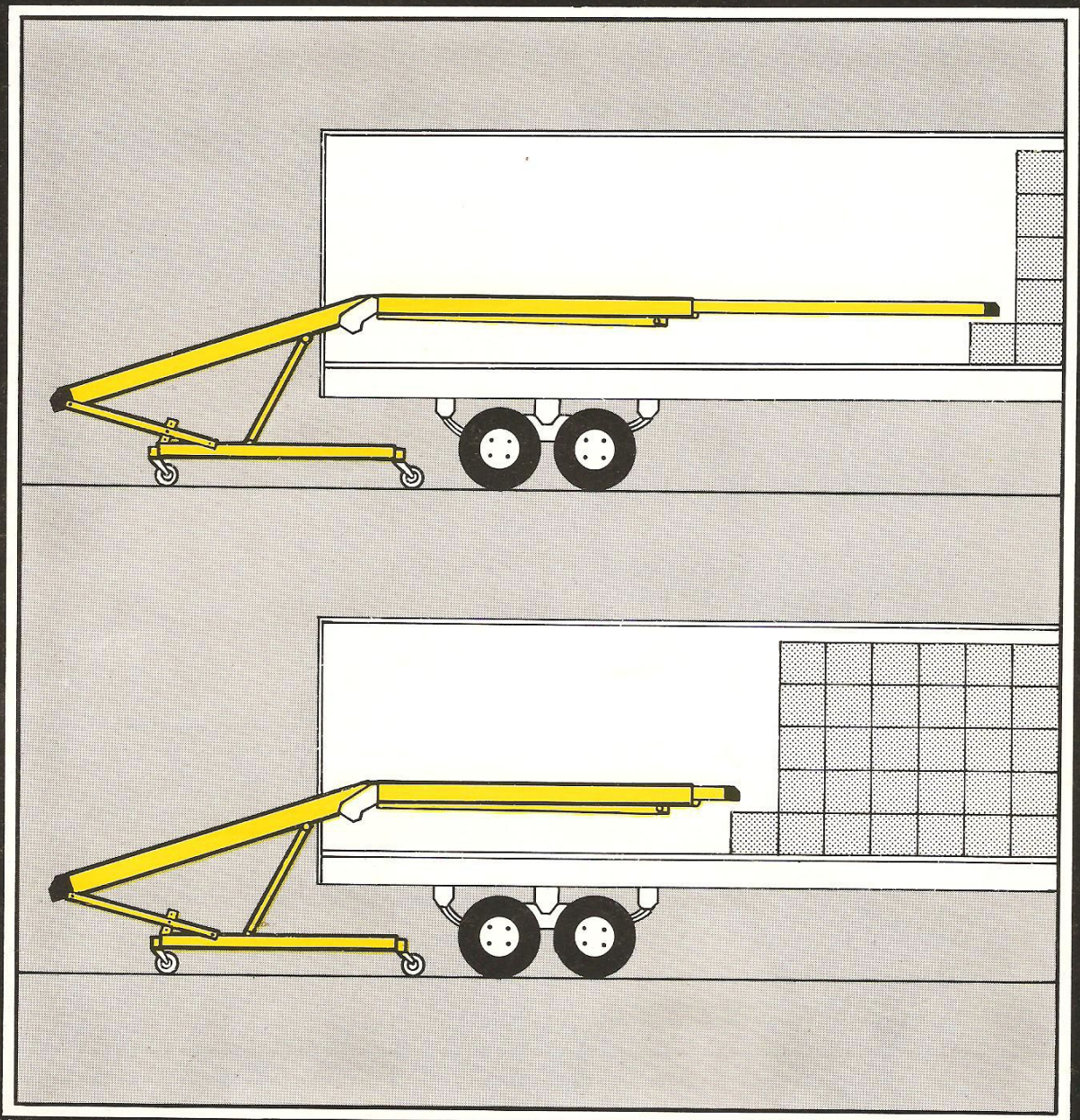
L	L ₁	D	D ₁	A	B
Mínimo	Máximo	Mínimo	Máximo		
6.450	9.000	2.950	5.500	Min. 700 Máx. 1.000	Regulable de 600 a 6.000

Todas las medidas estan expresadas en milímetros.

unirrol

CARGADORA TELESCOPICA CCT9

IDEAL PARA CARGA DE CAMIONES DE CAJA LARGA



MICHELOTTI

Líder en Cintas Transportadoras

Transportadoras portátiles

La marca MICHELOTTI es sinónimo de la más amplia y completa línea de equipos portátiles para cajas, bolsas y bultos.

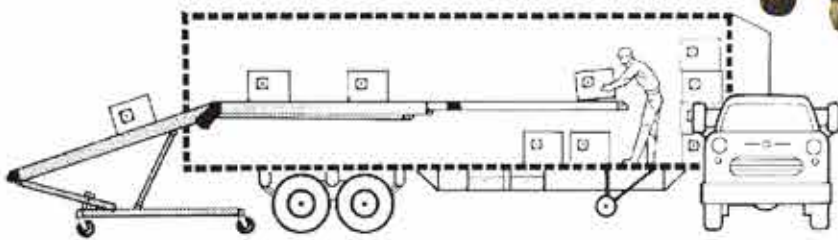
Cintas portátiles de 6 a 10 m

- Elevación automática.
- Rectas o quebradas.



Cinta telescópica de 6 a 9 m

- Para contenedores y semirremolques modelo CCT9.



Especiales para bolsas

- La banda desliza sobre rodillos, ruedas y un bastidor plegado y robusto.

